

# EURO-MODEL

MEER KEUZES | MEER WAARDE

## DRAAIMACHINES

Machines die speciaal voor Europa zijn geconfigureerd,  
gebouwd en geprijsd.  
Persoonlijker wordt het niet.



Haas  
F1 Team

OFFICIAL MACHINE TOOL

HAAS AUTOMATION, INC.

# EU-MODEL DRAAIMACHINES



## ST-20Y-EU

Speciale prijs: € 79.995

Standaardprijs: € 97.680

210 mm klauwplaat en 63,5 mm staafcapaciteit

TOT WEL  
**20%**  
KORTING OP DE NORMALE PRIJS

## ST-30Y-EU

Speciale prijs: € 88.995

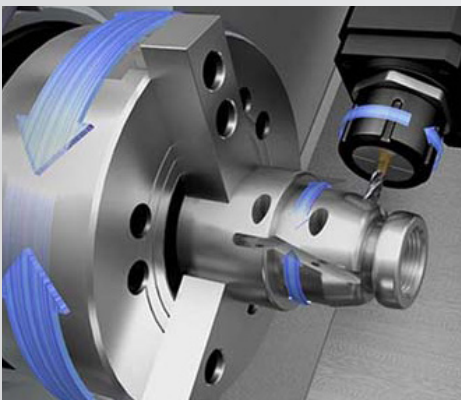
Standaardprijs: € 111.680

254 mm klauwplaat en 76 mm staafcapaciteit

## Standaardkenmerken:

Aangedreven gereedschappen met 6.000 rpm • Automatische gereedschapstaster • Spanentransporteur van het riemtype

## WIJ LEVEREN STANDAARD EEN HOGE PRODUCTIVITEIT



### Aangedreven gereedschappen met 6.000 rpm

Biedt 33% hogere snelheden dan onze standaard aangedreven gereedschappen, waardoor een hogere oppervlaktedoorvoer mogelijk is en de cyclusduur wordt verkort.



### Automatische gereedschapstaster

Hogere nauwkeurigheid van werkstukken en consistentie van instellingen, terwijl de insteltijden wel 50% korter worden.



### Spanentransporteur van het riemtype

Verwijdert spanen snel uit de machine en verwijdert ze op een standaard cilinderhoogte van 55 gallon, met minimaal verbruik van koelmiddel.

Haas Automation, Inc.  
2800 Sturgis Rd., Oxnard, CA, VS, +1-805-278-1800

Haas Automation Europe  
Mercuriusstraat 28, B-1930 Zaventem, België, +32 2 522 99 05

Specificaties kunnen zonder voorafgaande kennisgeving worden gewijzigd. Niet verantwoordelijk voor druk- of typefouten. Machines zijn weergegeven met optionele uitrusting. Het werkelijke uiterlijk van het product kan afwijken. Prijzen kunnen zonder kennisgeving worden gewijzigd.

